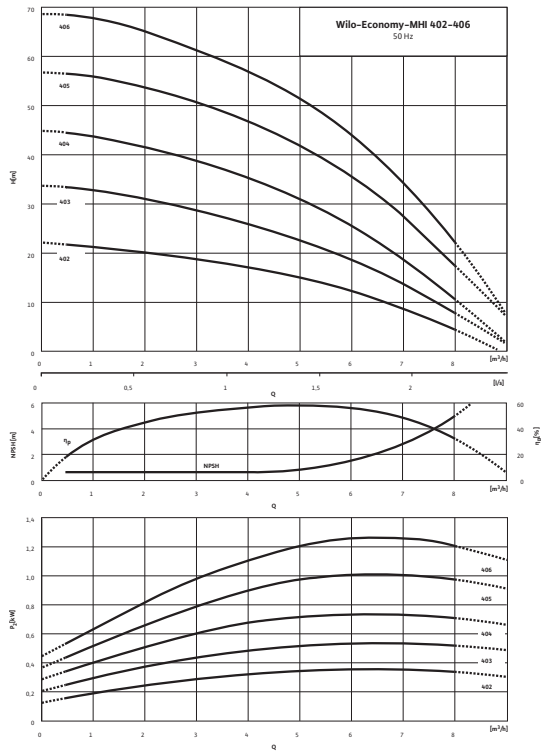


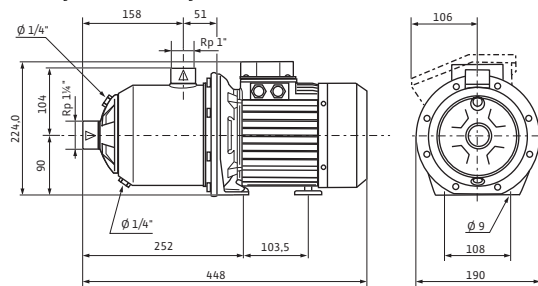
## Лист данных: Wilo-Economy MHI 405 (1~230 В, FPM)

### Характеристики

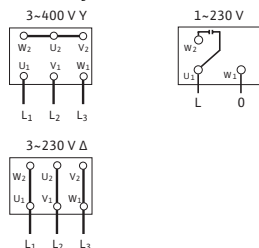


Характеристики насосов согласно ISO 9906, класс 2

### Габаритный чертёж



### Электроподключение



### Мощность

Температура перекачиваемой жидкости	$T$	-15 ... 90 °C
Температура окружающей среды, макс.	$T$	40 °C
Номинальное давление		PN бар
Входное давление макс.	$H$	6 бар
Максимальное рабочее давление	$p_{max}$	10 бар

### Мотор

Класс изоляции		F
Степень защиты		IP X4
Подключение к сети		1~230 В, 50 Гц
Номинальный ток 1~230 В, 50 Гц	$I_N$	7,2 А

### Материалы

Рабочее колесо		1.4404
Корпус насоса		1.4404
Вал насоса		1.4404
Статическое уплотнение		FPM
Mechanical seal		Q1BVGG

### Данные для заказа

Изделие		Wilo
Тип		MHI 405
Арт.-№		4015692
Вес, прим.	$m$	15,2 кг

• = имеется, - = отсутствует

#### Указание по входному давлению

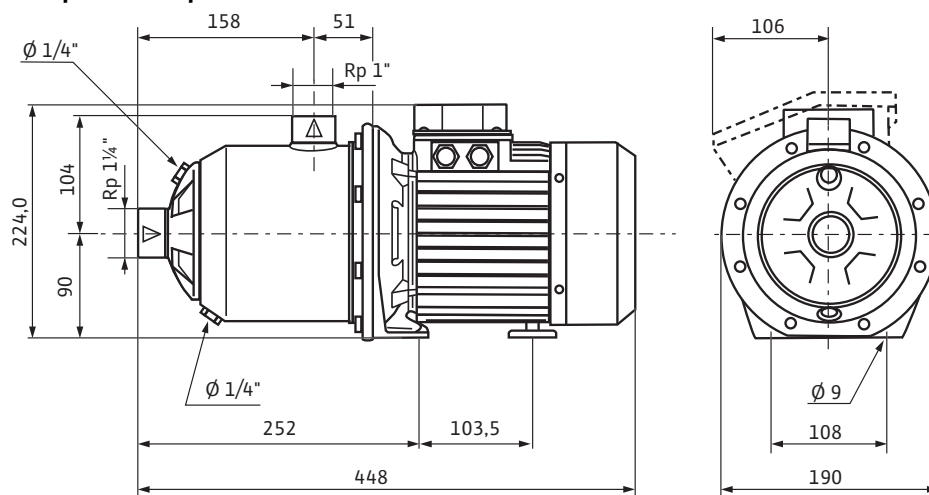
Максимальное давление на входе рассчитывается как максимальное рабочее давление системы за вычетом максимального напора насоса при  $Q = 0$ .

#### Указание по материалам

1.4301 соответствует AISI 304L, 1.4404 соответствует AISI 316L.

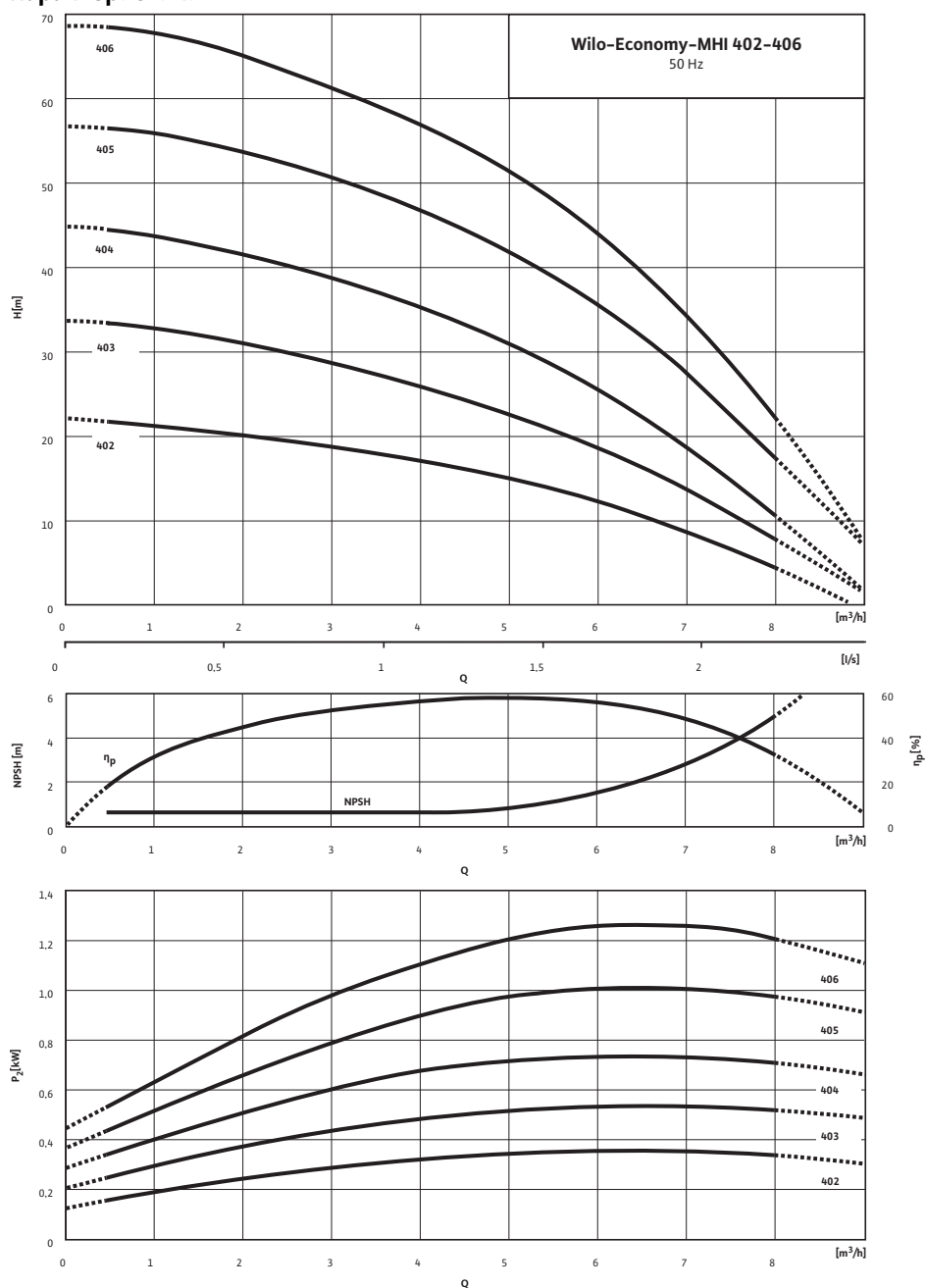
**Размеры и габаритные чертежи: Wilo-Economy MHI 405 (1~230 В, FPM)**

**Габаритный чертеж**



## Характеристики: Wilo-Economy-MHI 405 (1~230 В, FPM)

### Характеристики



Характеристики насосов согласно ISO 9906, класс 2

## Данные для заказа: Wilo-Economy MHI 405 (1~230 В, FPM)

Данные для заказа		
Изделие	Wilo	
Тип	MHI 405	
Арт.-№	4015692	
Номер EAN	4016322528937	
Группа товаров со скидкой	PG6	
Вес брутто	<i>m</i>	17 кг
Вес, прим.	<i>m</i>	15 кг
Вид упаковки	Картон	
Длина x Ширина x Высота (упаков.)	448мм x 190мм x 224мм	
Объем упаковки	<i>V</i>	19,07 л
Штук на поддон	1	

## Технические характеристики: Wilo-Economy MHI 405 (1~230 В, FPM)

### Мощность

Температура перекачиваемой жидкости	$T$	-15 ... 90 °C
Температура окружающей среды, макс.	$T$	40 °C
Максимальное рабочее давление	$p_{max}$	10 бар
Входное давление макс.	$H$	6 бар

### Мотор

Класс изоляции		F
Степень защиты		IP X4

### Материалы

Рабочее колесо		1.4404
Корпус насоса		1.4404
Вал насоса		1.4404

• = имеется, - = отсутствует

### Указание по входному давлению

Максимальное давление на входе рассчитывается как максимальное рабочее давление системы за вычетом максимального напора насоса при  $Q = 0$ .

### Указание по материалам

1.4301 соответствует AISI 304L, 1.4404 соответствует AISI 316L.

## Тексты заявок: Wilo-Economy MHI 405 (1~230 В, FPM)

Многоступенчатый нормально-всасывающий горизонтальный высоконапорный центробежный насос блочного типа с горизонтальным всасывающим и вертикальным напорным штуцером. Все детали, соприкасающиеся с перекачиваемой средой, такие как секции, рабочие и ведущие колеса, а также горшкообразный корпус, изготовлены из нержавеющей стали. Допуск KTW/WRAS/ACS для всех деталей, соприкасающихся с перекачиваемой средой (модель EPDM).

Исполнение: PN 10, со сквозным насосным валом мотора и не зависящим от направления вращения скользящим торцевым уплотнением.

Напрямую присоединенный фланцами высокопроизводительный однофазный мотор. Однофазный мотор оснащен встроенной защитой мотора от перегрева и конденсатором.

### Материалы

Рабочее колесо: 1.4404

Корпус насоса: 1.4404

Вал насоса: 1.4404

Статическое уплотнение: FPM

Mechanical seal: Q1BVG

### Мощность

Температура перекачиваемой жидкости: -15 ... 90 °C

Температура окружающей среды, макс.: 40 °C

Входное давление макс.: 6 бар

### Мотор

Класс изоляции: F

Степень защиты: IP X4

Подключение к сети: 1~230 В, 50 Гц

Номинальный ток 1~230 В, 50 Гц: 7,2 А

### Данные для заказа

Изделие: Wilo

Тип: MHI 405

Арт.-№: 4015692

Вес, прим.: 15,2 кг